



esdra studio

RENDIAMO UNICO IL TUO OUTDOOR

Le nostre pergole bioclimatiche sono costruite per durare più a lungo e con prestazioni superiori. Abbiamo unito il “saper fare italiano” alle migliori tecnologie per creare strutture innovative realizzate con grande cura e attenzione nei dettagli.

Le abbiamo progettate con linee senza tempo che rimarranno attuali per le generazioni a venire, utilizzando materiali che riducono l’impatto ambientale, richiedono meno manutenzione e migliorano l’efficienza energetica

Our bioclimatic roofs are built to last longer and with superior performance. We have combined “Italian know-how” with the best technologies to create innovative structures made with great care and attention to detail. We designed them with timeless lines that will remain relevant for generations to come, using materials that reduce environmental impact, require less maintenance and improve energy efficiency



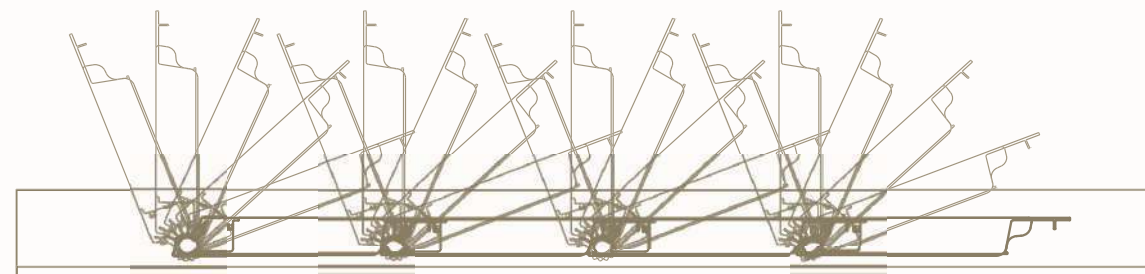
SISTEMA OPEN - pergola bioclimatica a lamelle orientabili	1
Realizzazioni sistema Open	3
SISTEMA RUN - pergola bioclimatica a lamelle retraibili	8
Realizzazioni sistema Open	10
Schede tecniche	14
Complementi	15
Produzione	16
OPEN SYSTEM - bioclimatic pergola with adjustable slats	1
Open system realisations	3
SISTEMA RUN - bioclimatic pergola with retractable slats	8
Run system realisations	10
Technical data sheet	14
Complements	15
Production	16

SISTEMA OPEN - Pergola bioclimatica a lamelle orientabili

Sistema di copertura bioclimatica a lamelle orientabili a completa tenuta idraulica. La regolazione elettrica delle lamelle permette di schermare perfettamente l'intensità della radiazione solare nei mesi più caldi, favorendo una naturale areazione degli spazi e rendendo gli ambienti freschi e confortevoli. Inoltre il sistema di movimentazione delle lamelle permette di regolare il livello di luminosità all'interno dei locali e garantire un corretto apporto di luce in tutte le stagioni. Tutti i meccanismi di movimentazione sono realizzati con componenti di altissima qualità e testati a 10.000 cicli di apertura e chiusura

OPEN SYSTEM - Bioclimatic pergola with adjustable slats

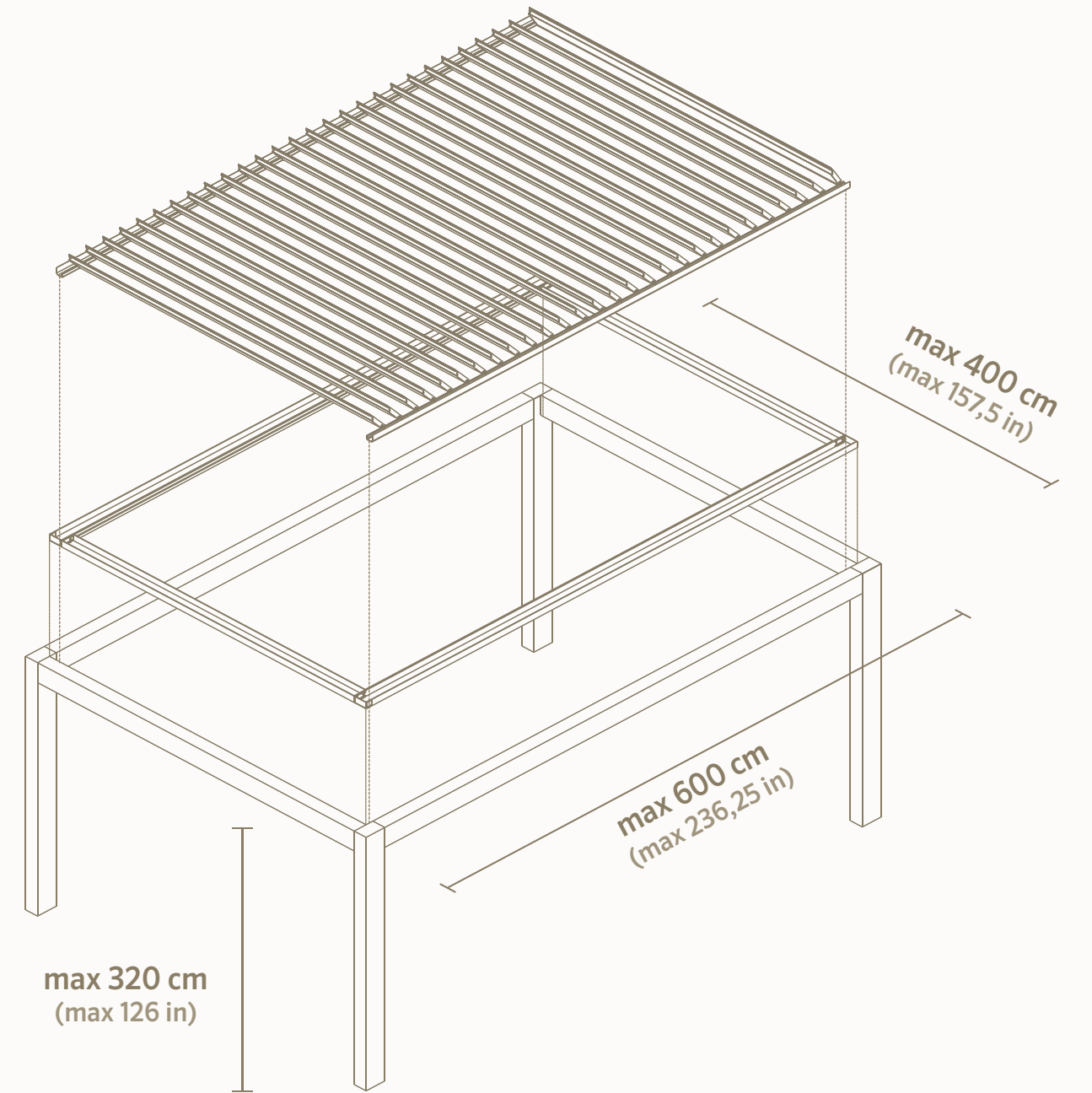
Bioclimatic roof system with watertight adjustable slats. The electric adjustment of the slats makes it possible to perfectly shield the intensity of solar radiation in the warmer months, promoting natural ventilation of spaces and making rooms cool and comfortable. In addition, the slat movement system makes it possible to adjust the level of brightness within the rooms and ensure proper light intake in all seasons. All movement mechanisms are made of the highest quality components and tested to 10.000 opening and closing cycles



Rotazione della lama da 0° - 110°

Blade rotation da 0° - 110°





Dimensioni massime modulo singolo - Sistema OPEN
Maximum single module size - OPEN System



VILLA PRIVATA
Bologna

ATTICO PRIVATO
Liguria





Pergole bioclimatiche per terrazze

Se hai una terrazza e desideri ampliare il tuo spazio abitabile, una pergola bioclimatica su misura potrebbe essere la scelta ideale per te. Una pergola bioclimatica offre l'opportunità di creare uno spazio esterno intimo e accogliente, ideale per rilassarsi ed organizzare piacevoli incontri tra amici o semplicemente godersi una cena al tramonto o sotto le stelle. Un vantaggio che non si esaurisce con la sola bella stagione ma, grazie all'aggiunta di chiusure laterali o vetrate scorrevoli, garantisce protezione anche contro pioggia e maltempo tutto l'anno

Bioclimatic pergolas for terraces

If you have a terrace and wish to expand your living space, a custom-made bioclimatic pergola may be ideal choice for you. A bioclimatic pergola offers the opportunity to create an intimate and cosy outdoor space, ideal for relaxing and organising pleasant gatherings with friends or simply enjoying a dinner at sunset or under the stars. Ad advantage that does not end with the summer season alone but, thanks to the additional of side closures or sliding glass panels, also provides protection against rain and bad weather all year round

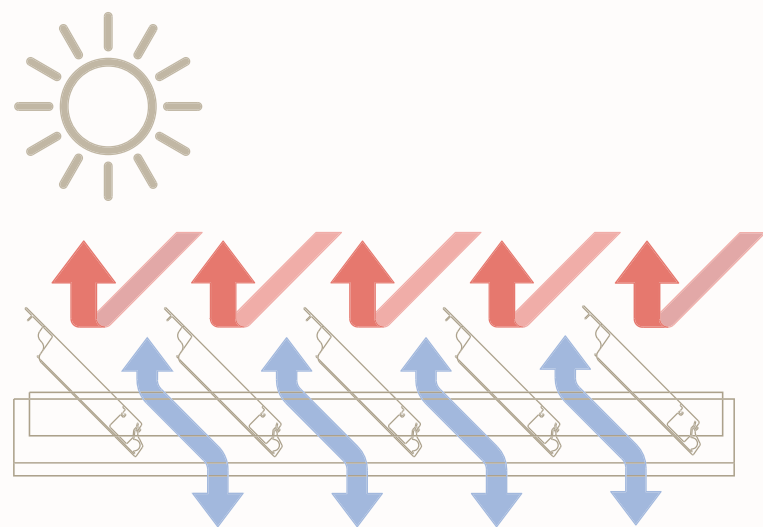


SISTEMA OPEN

Il sistema OPEN consente di schermare perfettamente l'intensità della radiazione solare nei mesi più caldi, favorendo una naturale a reazione degli spazi e rendendo gli ambienti più freschi e confortevoli

OPEN SYSTEM

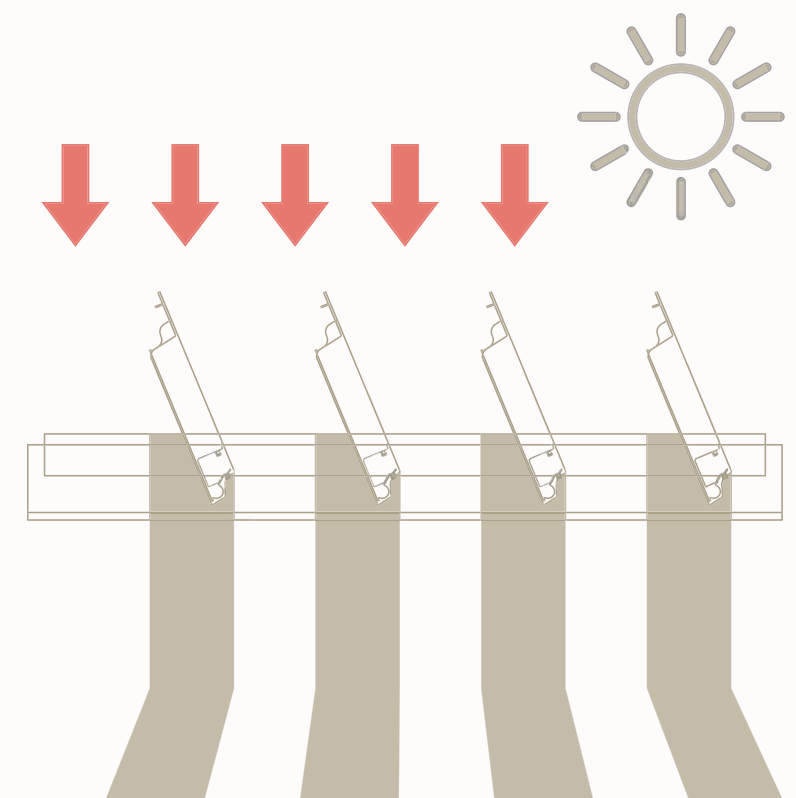
The OPEN system allow a perfect shielding from the intensity of solar radiation in the hottest months, allowing a natural ventilation of spaces and making rooms cool and comfortable





Il sistema di movimentazione delle lamelle permette di regolare il livello di luminosità all'interno dei locali garantendo un corretto apporto di luce in tutte le stagioni

The slat movement system makes it possible to adjust the level of brightness within the rooms and ensure the correct amount of light in all seasons



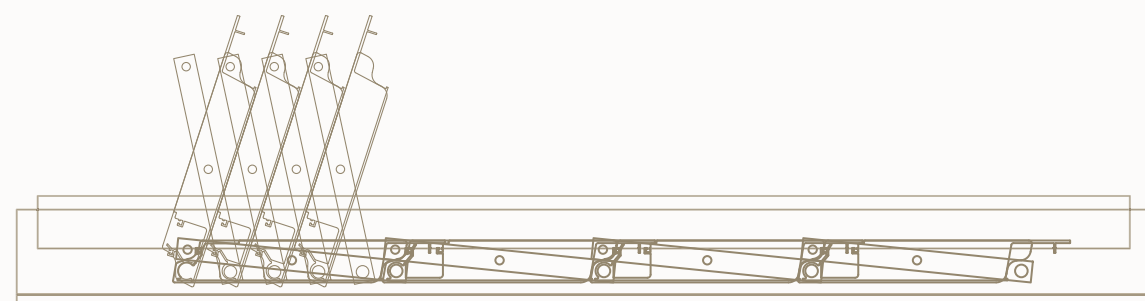
SISTEMA RUN - Pergola bioclimatica a lamelle retraibili

Sistema di copertura bioclimatica a lamelle retraibili a completa tenuta idraulica. Il sistema RUN permette di schermare perfettamente l'intensità della radiazione solare durante le ore più calde e consentire una naturale areazione degli ambienti, rendendoli freschi e confortevoli.

Grazie al meccanismo di movimentazione a pantografo è possibile impacchettare la copertura lungo un lato della struttura, consentendo di allargare la visuale panoramica verso il cielo e godersi una cena al tramonto o sotto le stelle. Lo spazio di impacchettamento è pari al 22% della profondità della copertura. Tutti i meccanismi di movimentazione sono realizzati con componenti di altissima qualità e testati a 10.000 cicli di apertura e chiusura

RUN SYSTEM - Bioclimatic pergola with retractable slats

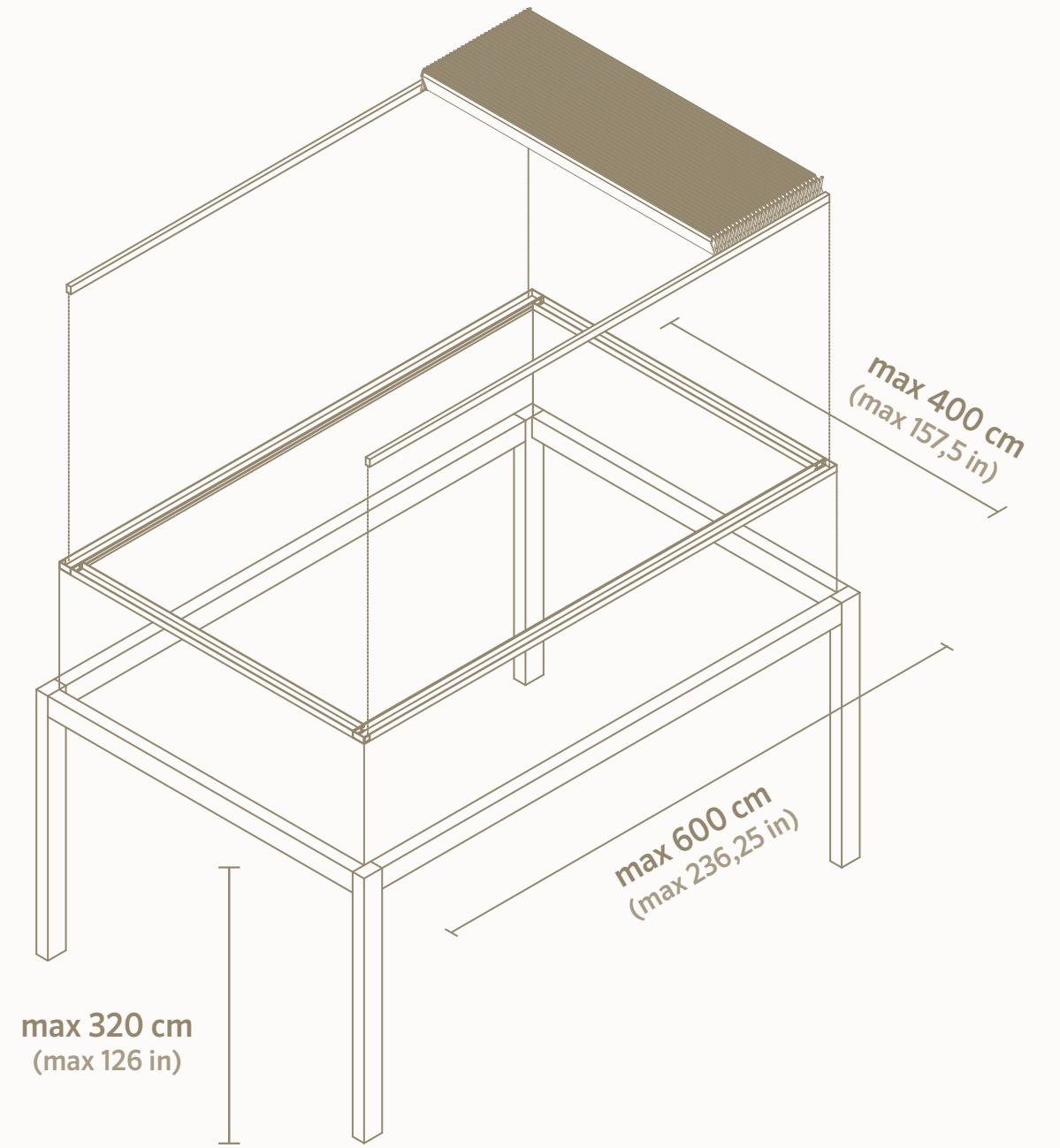
Bioclimatic roof system with watertight retractable slats. The RUN system perfectly shields the intensity of solar radiation during the hottest hours and allows natural ventilation of rooms, making them cool and comfortable. Thanks to the pantograph mechanism, it is possible to pack the slats along one side of the structure, allowing you to extend the panoramic view towards the sky and enjoy a dinner at sunset or under the stars. All movement mechanisms are made of the highest quality components and tested to 10.000 opening and closing cycles



Rotazione della lama da 0° - 110°

Blade rotation da 0° - 110°





Dimensioni massime modulo singolo - Sistema RUN
Maximun single module size - RUN System



Customised bioclimatic pergolas

All of our bioclimatic pergolas can be customised in every detail thanks to the flexibility of the materials used, allowing the range of solutions, shapes and finishes to be expanded. We study the right solution for your every need, both for existing constructions and new builds. We realise single span structure that allow you to expand your view of the surrounding landscape and enjoy an even more exciting view of the sky

Pergole bioclimatiche personalizzate

Tutte le nostre pergole bioclimatiche possono essere personalizzate in ogni dettaglio grazie alla flessibilità dei materiali utilizzati, consentendo di ampliare la gamma di soluzioni, forme e finiture. Studiamo la giusta soluzione per ogni tua esigenza, sia per costruzioni esistenti che per nuove realizzazioni. Progettiamo strutture a campata unica che consentono di ampliare la visuale sul panorama circostante e di godere di una vista sul cielo ancor più emozionante

VILLA PRIVATA

Liguria





VILLA PRIVATA

Liguria



Pagina 11





RISTORANTE
Vicenza



Pagina 12

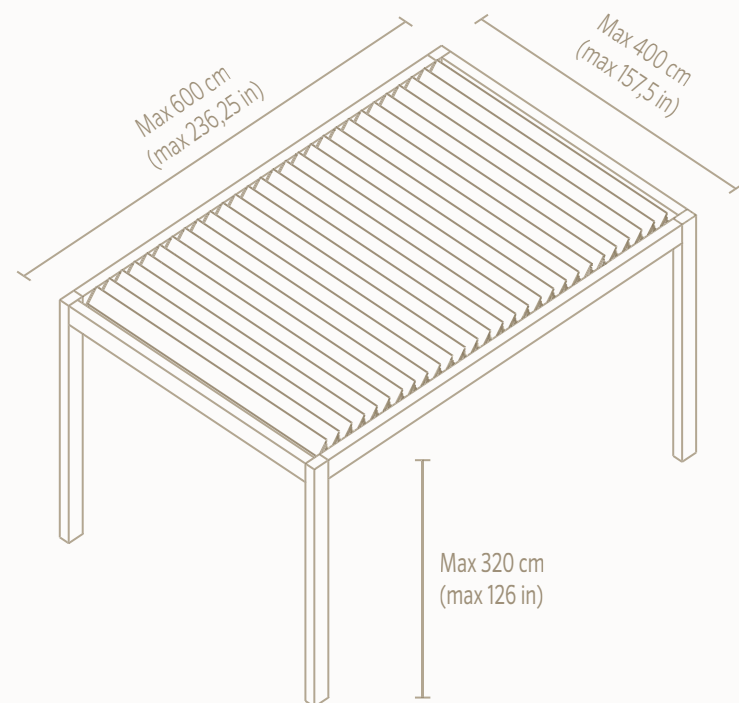




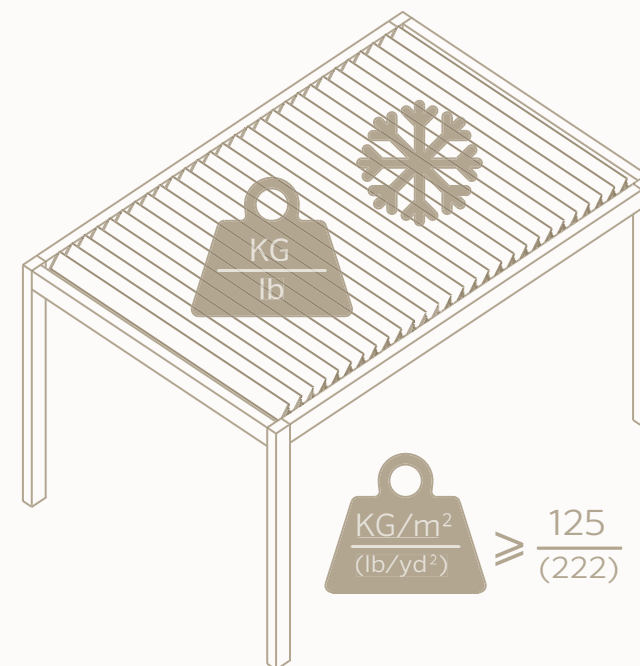
COLORI STANDARD



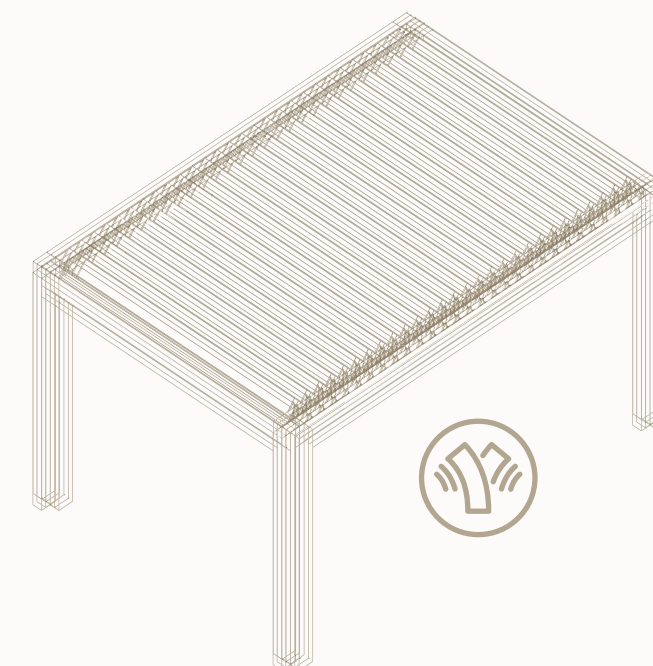
STANDARD COLORS



DIMENSIONI MASSIME MODULO SINGOLO
MAXIMUN SINGLE MODULE SIZE



PORTATA COPERTURA $\geq 125 \text{ Kg/m}^2$
LA PORTATA PUO' ESSERE AUMENTATA IN FUNZIONE
DELLE ESIGENZE CLIMATICHE E STRUTTURALI
COVEGARE LOAD CAPACITY $\geq 222\text{lb/yd}^2$
THE LOAD CAPACITY CAN BE INCREASED ACCORDING
TO CLIMATIC AND STRUCTURAL REQUIREMENTS



TUTTI GLI ELEMENTI STRUTTURALI SONO DIMENSIONATI PER
RESISTERE A QUALUNQUE SOLLECITAZIONE DERIVANTE DA
SISMA, NEVE E VENTO. POSSIBILE REGIGERE RELAZIONI DI
CALCOLO SPECIFICHE SU RUCHIESTA

ALL STRUCTURAL ELEMENTS ARE DIMENSIONED TO
WITHSTAND EARTHQUAKE, SNOW AND WIND LOADS.
We CAN FRAFT SPECIFICSTRUCTURAL CALCULATION REPORT
ON REQUEST

SCHEDE TECNICHE Technical data sheet



Tutte le nostre strutture sono realizzate secondo la normativa UNI EN 1090 che garantisce i migliori standard qualitativi nella produzione e lavorazione dell'alluminio

All our structures are manufactured in according with UNI EN 1090, wich guarantees the highest quality standards in aluminium productions and processing



Tutte le nostre coperture hanno marchiatura CE
All our covers are marked CE



Tutti i nostri prodotti sono realizzati in Italia
All our products are made in Italy



Motore elettrico a radiofrequenza
Radio frequency electric motor



Comando radio preimpostato
Preset radio control



Resistente ai carichi Neve
Snow load resistant



Resistente alle sollecitazioni vento
Wind resistant



Resistente alle sollecitazioni vento
Wind resistant



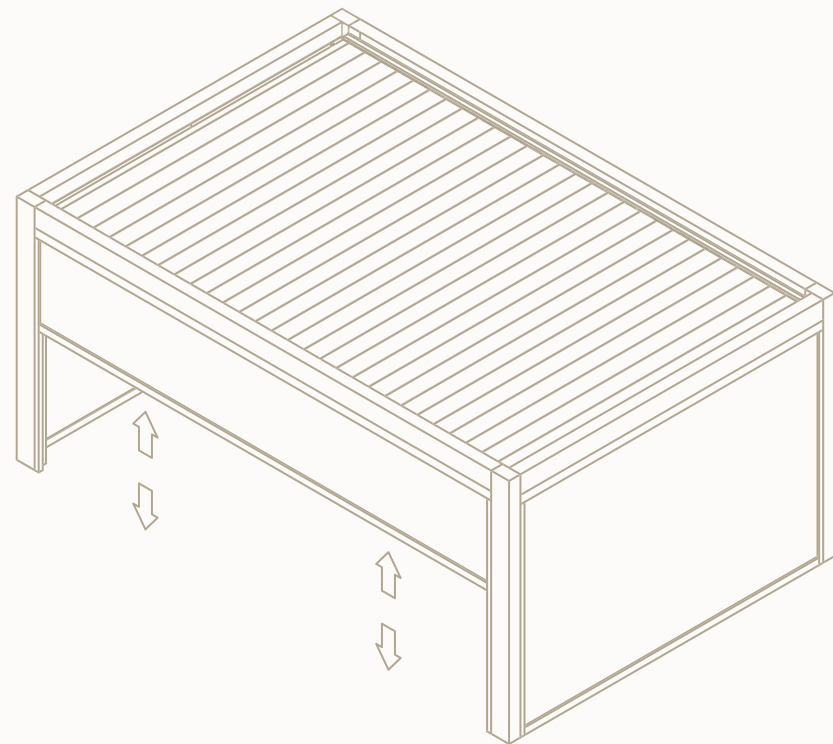
Sistema di illuminazione a Led
LED lighting system



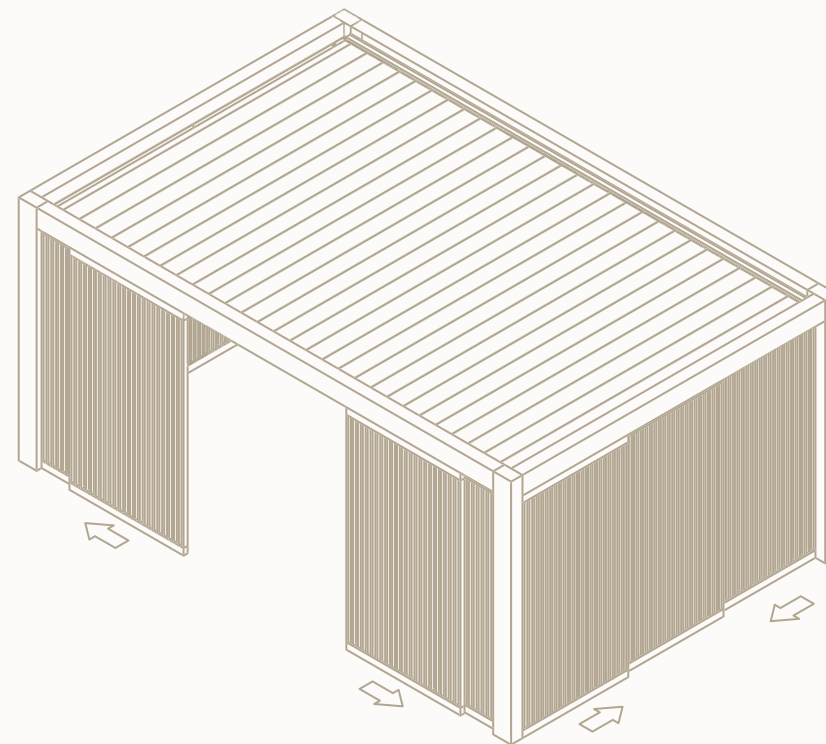
Tutte le nostre coperture sono a perfetta tenuta idraulica
All our covers are watertight



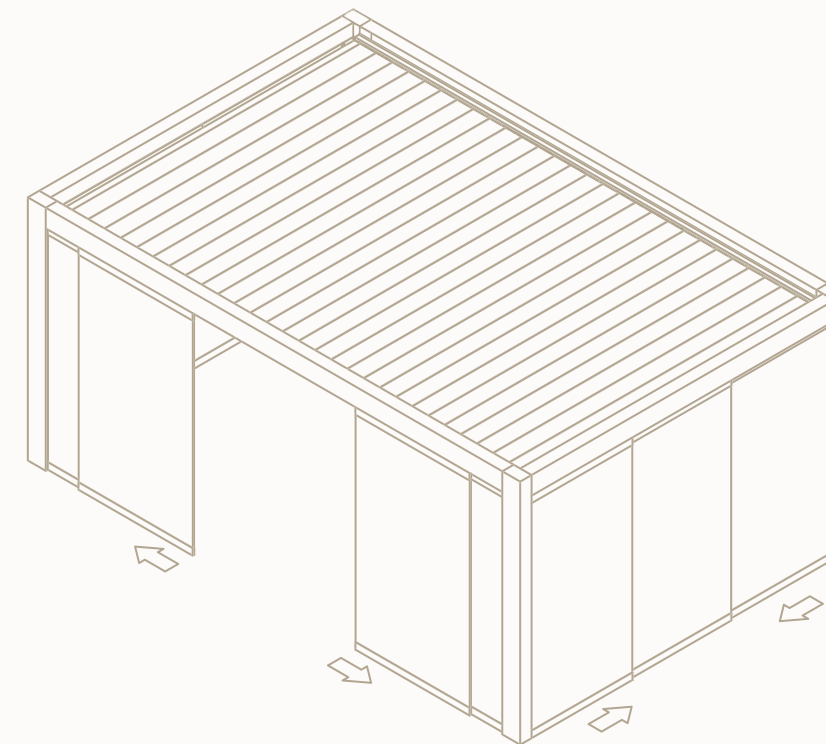
Materiali riciclabili
Recyclable materials



Tende arullo verticali
Vertical roller blinds

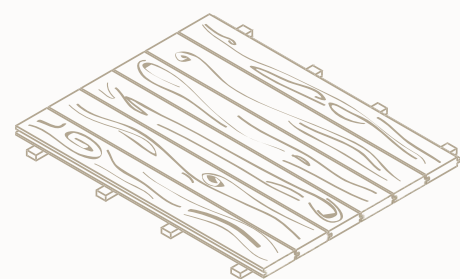


Pannelli a doghe scorrevoli
Sliding slatted panels

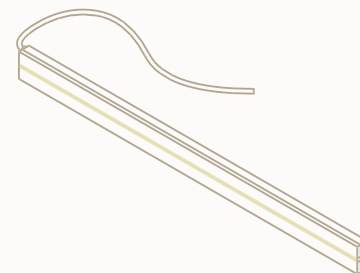


Vetrate scorrevoli
Sliding glass windows

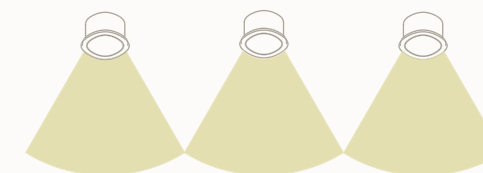
COMPLEMENTI
Complements



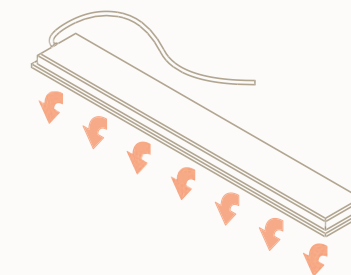
Pavimentazione da esterno
Outdoor decking



Illuminazione barre a LED
LED bar lighting



Illuminazione faretto a LED
LED spot lighting



Lampade riscaldanti
heating lamps



PRODUZIONE Production



Tutte le nostre strutture in alluminio e acciaio vengono realizzate secondo la normativa UNI EN 1090, che garantisce un elevato standard qualitativo che parte dall'approvvigionamento dei materiali fino ad abbracciare tutto il ciclo produttivo. Tutte le lavorazioni vengono eseguite internamente per assicurare un costante controllo qualitativo e il rispetto delle tempistiche dettate dalla committenza

All of our aluminium and steel structures are manufactured in accordance with the UNI EN 1090 standard, which guarantees a high standard of quality from the procurement of materials through to the entire production cycle. All work is carried out in-house to ensure constant quality control and adherence to deadlines dictated by the client



Sistema RUN - copertura a lamelle retraibili



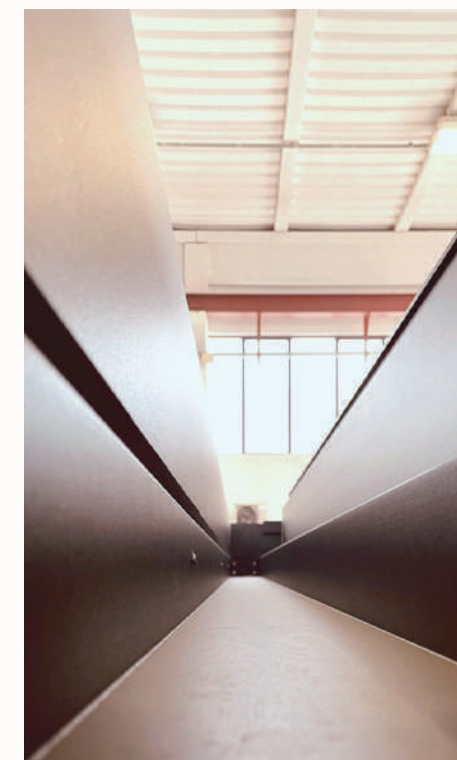
Sistema OPEN - copertura a lamelle orientabili



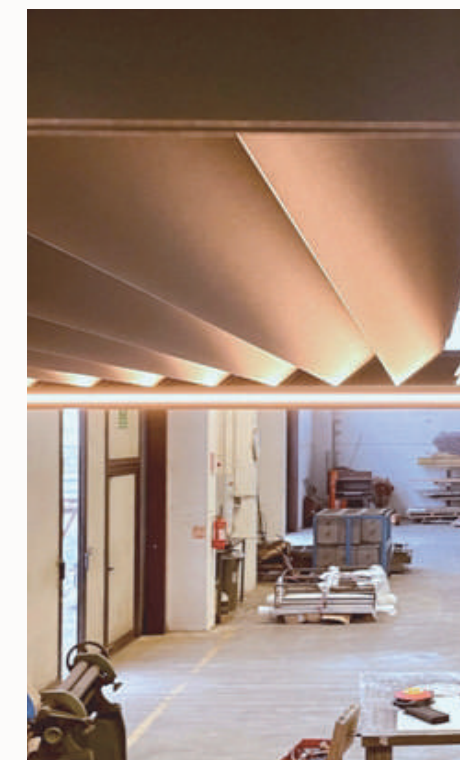
Sistema OPEN



Sistema OPEN



Vista gronda perimetrale interna



Illuminazione LED



esdra studio

RENDIAMO UNICO IL TUO OUTDOOR

Produzione e showroom:
Via San Pierino Z.A.I. n°5
37060 Trevenzuolo (VR)

www.esdrastudio.it

email: info@esdrastudio.it

Per qualsiasi informazione o preventivo
potete contattare il nostro responsabile
tecnico:

Ing. Lodovico Zoccarato
Mob. +39 351 9308619

